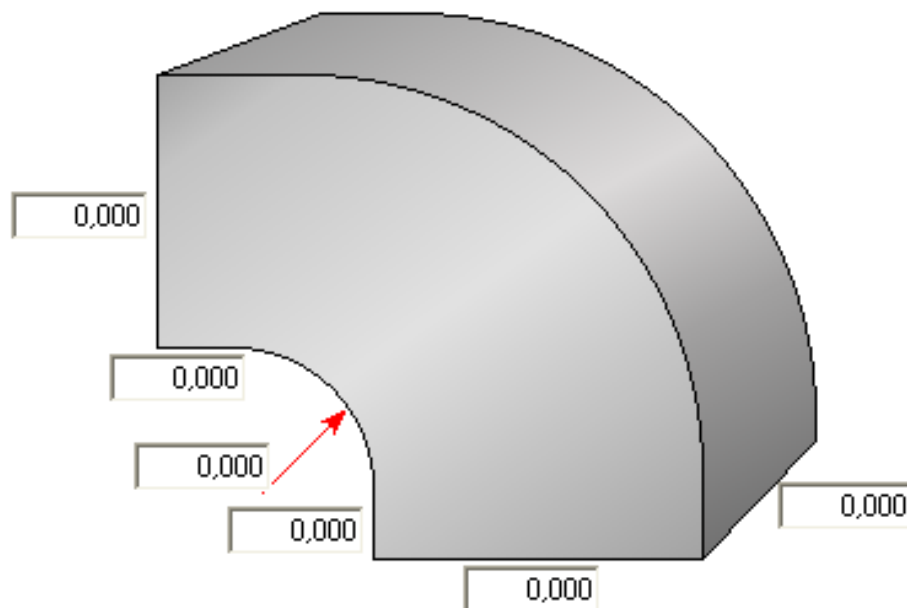


ΦΟΡΜΑ ΠΑΡΑΓΓΕΛΙΑΣ ΕΞΑΡΤΗΜΑΤΩΝ

ΚΑΜΠΥΛΕΣ: ΚΩΔΙΚΟΣ ΠΡΟΙΟΝΤΟΣ KR

A. ΔΙΑΣΤΑΣΕΙΣ ΚΑΜΠΥΛΗΣ (mm)

Mitered Angle:



B. ΜΟΝΩΣΗ

ΤΥΠΟΣ:

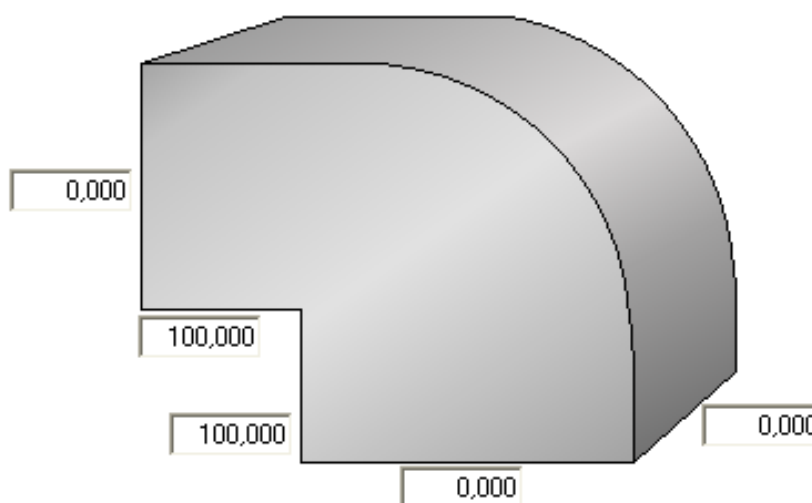
ΠΑΧΟΣ:

Γ. ΠΑΡΑΤΗΡΗΣΕΙΣ

ΦΟΡΜΑ ΠΑΡΑΓΓΕΛΙΑΣ ΕΞΑΡΤΗΜΑΤΩΝ

ΚΑΜΠΥΛΕΣ: ΚΩΔΙΚΟΣ ΠΡΟΙΟΝΤΟΣ **KF**

Α. ΔΙΑΣΤΑΣΕΙΣ ΚΑΜΠΥΛΗΣ (mm)



Β. ΜΟΝΩΣΗ

ΤΥΠΟΣ:

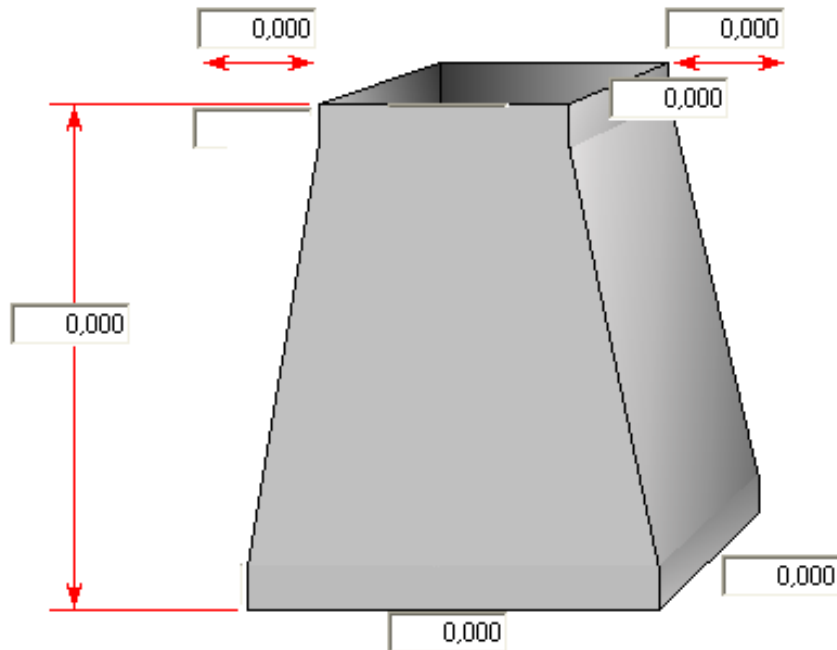
ΠΑΧΟΣ:

Γ. ΠΑΡΑΤΗΡΗΣΕΙΣ

ΦΟΡΜΑ ΠΑΡΑΓΓΕΛΙΑΣ ΕΞΑΡΤΗΜΑΤΩΝ

ΚΩΝΟΙ: ΚΩΔΙΚΟΣ ΠΡΟΙΟΝΤΟΣ CN

A. ΔΙΑΣΤΑΣΕΙΣ ΚΩΝΟΥ (mm)



B. ΜΟΝΩΣΗ

ΤΥΠΟΣ:

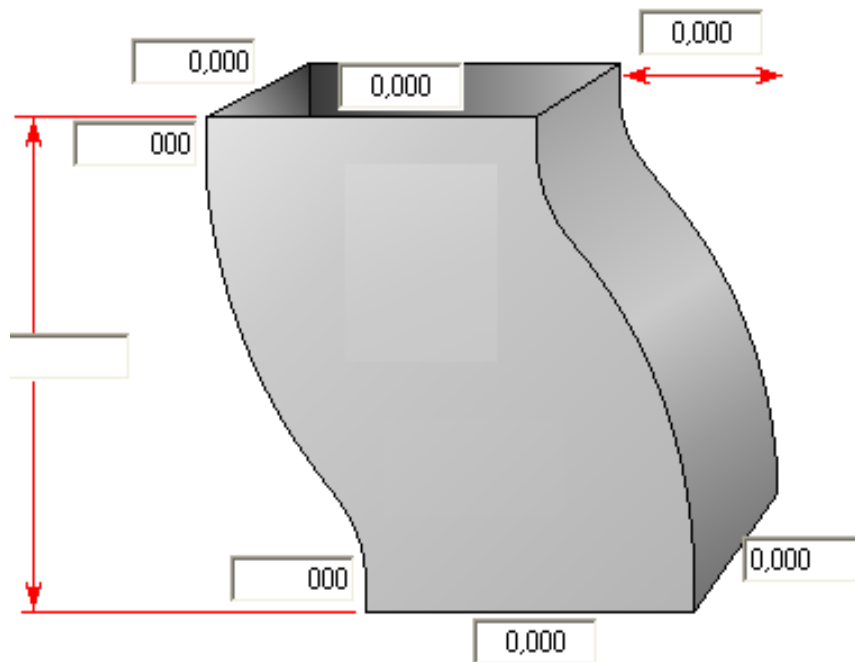
ΠΑΧΟΣ:

Γ. ΠΑΡΑΤΗΡΗΣΕΙΣ

ΦΟΡΜΑ ΠΑΡΑΓΓΕΛΙΑΣ ΕΞΑΡΤΗΜΑΤΩΝ

ΣΙΓΜΑ : ΚΩΔΙΚΟΣ ΠΡΟΙΟΝΤΟΣ SGM

Α. ΔΙΑΣΤΑΣΕΙΣ ΣΙΓΜΑ (mm)



Β. ΜΟΝΩΣΗ

ΤΥΠΟΣ:

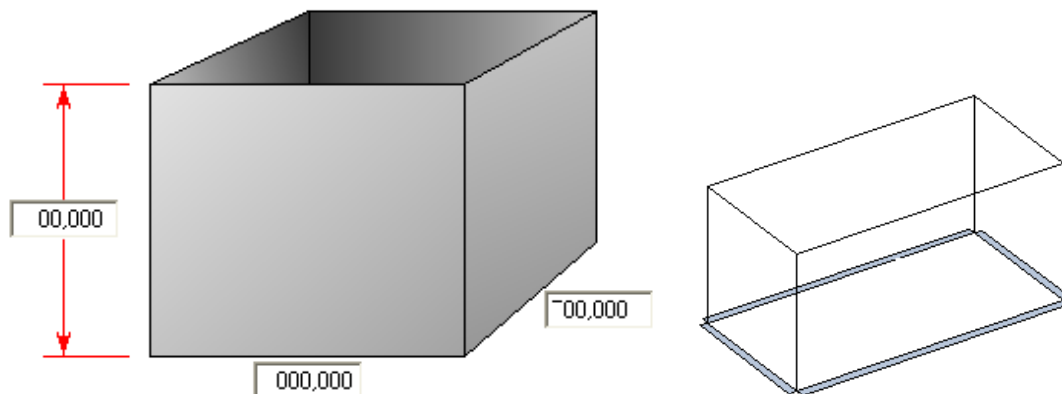
ΠΑΧΟΣ:

Γ. ΠΑΡΑΤΗΡΗΣΕΙΣ

ΦΟΡΜΑ ΠΑΡΑΓΓΕΛΙΑΣ ΕΞΑΡΤΗΜΑΤΩΝ

ΚΙΒΩΤΙΑ : ΚΩΔΙΚΟΣ ΠΡΟΙΟΝΤΟΣ **BX**

A. ΔΙΑΣΤΑΣΕΙΣ ΚΙΒΩΤΙΩΝ (mm)



B. ΜΟΝΩΣΗ

ΤΥΠΟΣ:

ΠΑΧΟΣ:

Γ. ΟΠΕΣ (ΠΑΡΑΚΑΛΟΥΜΕ ΓΡΑΜΜΟΣΚΙΑΣΤΕ ΤΙΣ ΠΛΕΥΡΕΣ ΣΤΙΣ ΟΠΟΙΕΣ ΤΟΠΟΘΕΤΟΥΝΤΑΙ ΟΙ ΟΠΕΣ)

Δ. ΣΥΝΟΔΕΥΤΙΚΑ ΕΞΑΡΤΗΜΑΤΑ

ΛΑΙΜΟΙ:

Φ (ΔΙΑΤΟΜΗ)

ΤΕΜ

ΕΥΚΑΜΠΤΟΙ ΑΕΡΑΓΩΓΟΙ:

Φ (ΔΙΑΤΟΜΗ)

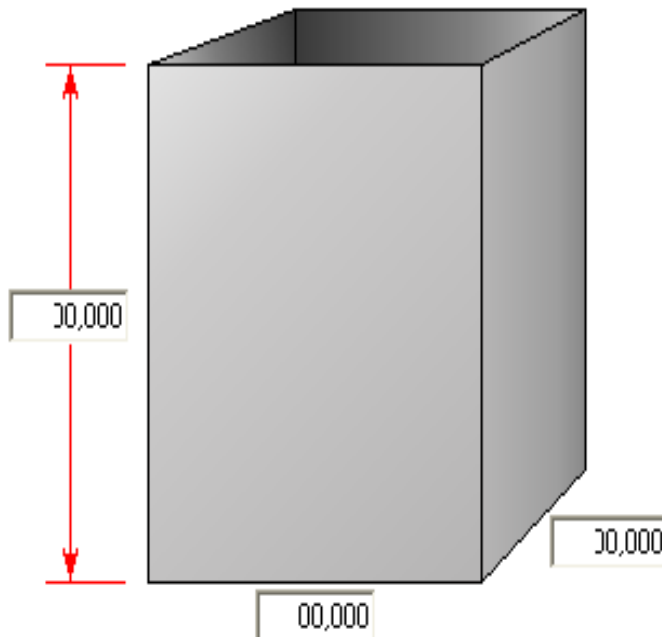
m (ΜΗΚΟΣ)

Ε. ΠΑΡΑΤΗΡΗΣΕΙΣ

ΦΟΡΜΑ ΠΑΡΑΓΓΕΛΙΑΣ ΑΕΡΑΓΩΓΩΝ

ΑΕΡΑΓΩΓΟΙ : ΚΩΔΙΚΟΣ ΠΡΟΙΟΝΤΟΣ **AD**

Α. ΔΙΑΣΤΑΣΕΙΣ ΑΕΡΑΓΩΓΩΝ (mm)



Β. ΜΟΝΩΣΗ

ΤΥΠΟΣ:

ΠΑΧΟΣ:

Γ. ΠΑΡΑΤΗΡΗΣΕΙΣ